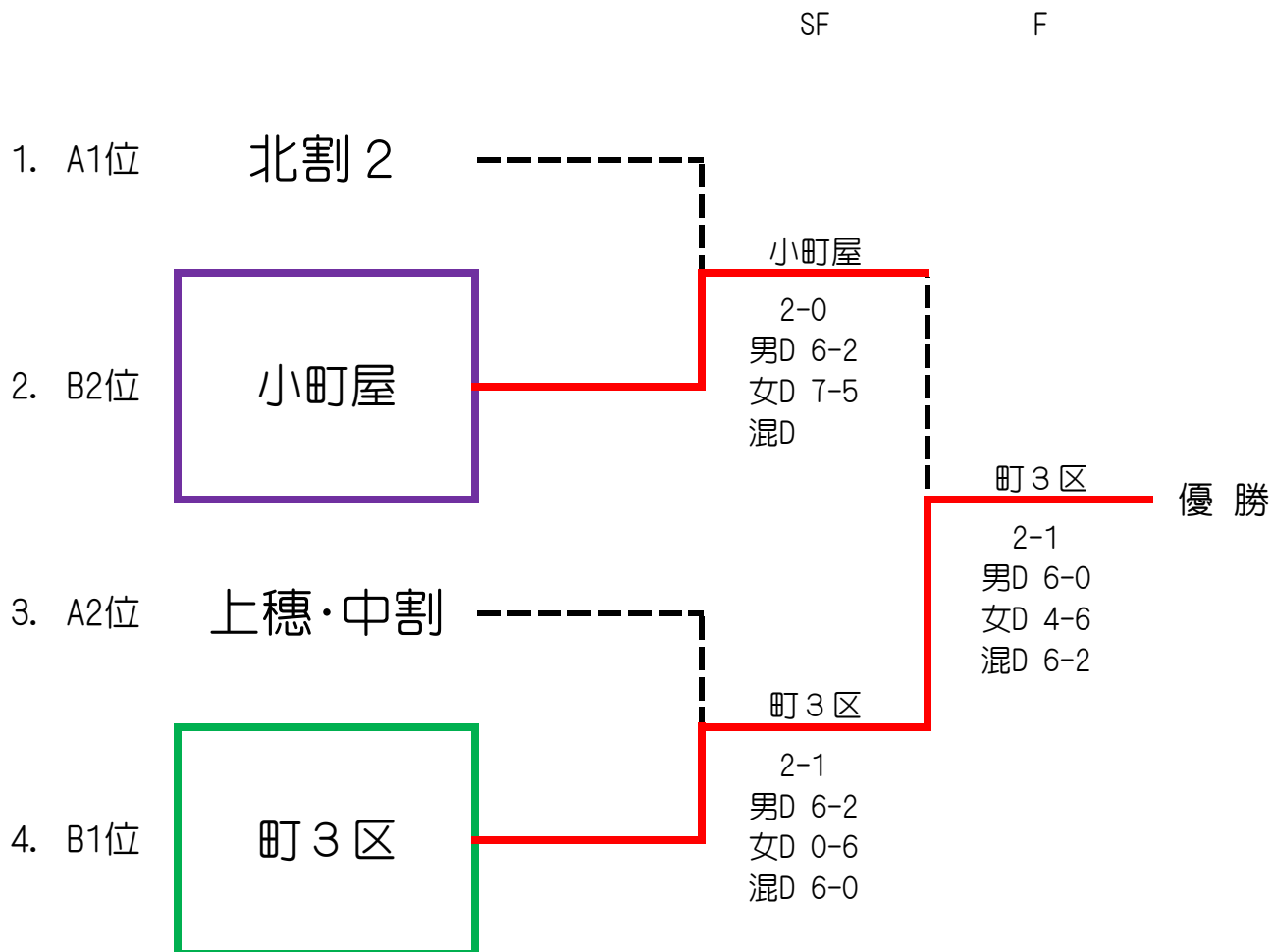


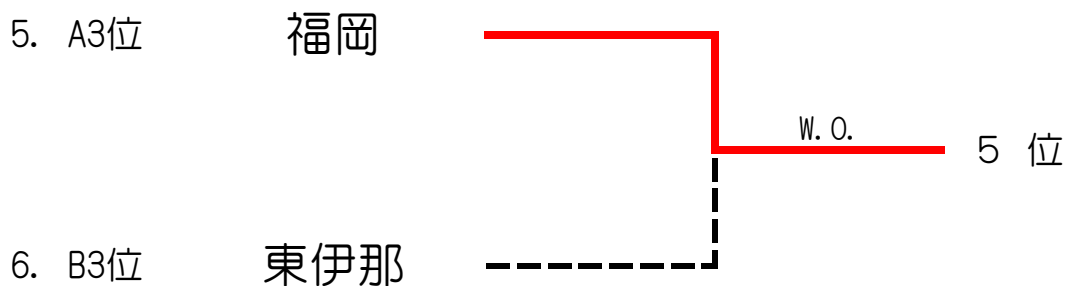
第43回 市民総合体育大会 テニス競技

2015. 7. 26 (日)
駒ヶ根高原庭球場

◆決勝トーナメント(4)



◆5-6位決定戦



第43回 市民総合体育大会 テニス競技

開催日 2015. 7. 26(日)

駒ヶ根高原庭球場

《予選リーグ戦》

【Aブロック(3)】

	①福 岡	②上穂・中割	③北割 2	勝-敗	順 位
①福 岡		1-2	2-1	1-1 0.477 (21/44)	3
		男D 6-1 女D 1-6 混D 2-6	男D 6-0 女D 0-6 混D 6-4		
②上穂・中割	2-1		1-2	1-1 0.500 (24/48)	2
	男D 1-6 女D 6-1 混D 6-2		男D 3-6 女D 2-6 混D 6-3		
③北割 2	1-2	2-1		1-1 0.521 (25/48)	1
	男D 0-6 女D 6-0 混D 4-6	男D 6-3 女D 6-2 混D 3-6			

※数字はゲーム率

【Bブロック(3)】

	④町3区	⑤小町屋	⑥東伊那	勝-敗	順 位
④町3区		2-1	3-0	2-0	1
		男D 6-4 女D 1-6 混D 6-1	男D 6-4 女D 6-0 混D 6-3		
⑤小町屋	1-2		2-1	1-1	2
	男D 4-6 女D 6-1 混D 1-6		男D 6-2 女D 6-1 混D 3-6		
⑥東伊那	0-3	1-2		0-2	3
	男D 4-6 女D 0-6 混D 3-6	男D 2-6 女D 1-6 混D 6-3			

※各ブロックの2位までが決勝トーナメントに進みます。